

Home
Contáctenos
Distribuidores Autorizados
Productos
Protección de Interiores
Protección de Exteriores
Barreras Fotoeléctricas
RedWall / RedNet

	<b>RX-40PI</b> <b>Detector Pasivo Infrarrojo</b> <b>Inmune a mascotas</b>	
	<b>CARACTERISTICAS</b>	<b>ESPECIFICACIONES</b>



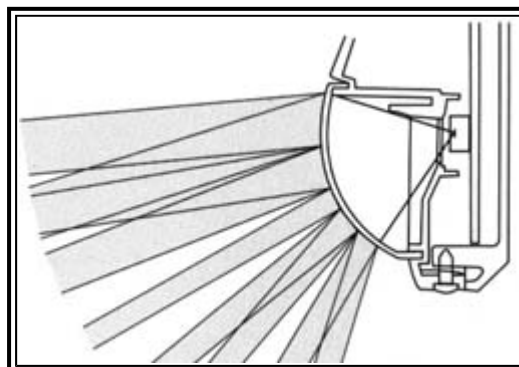
**Identifica personas, ignora pequeños animales.**

El RX – 40 PI rechaza falsas alarmas causadas por cambios localizados de temperatura, como animales de pequeño y mediano porte, aire acondicionado y movimiento de cortinas. Utilizando zonas quad lógicas , el RX – 40 PI combina las señales de sus 78 zonas de detección para determinar el tamaño del objetivo. Su lente esférico de alta calidad y sus densos patrones de detección confieren al RX – 40 PI inmunidad a mascotas muy superior a otros detectores de una sola tecnología. RX – 40 PI tiene su carcasa protegida contra insectos y una garantía total de 5 años.

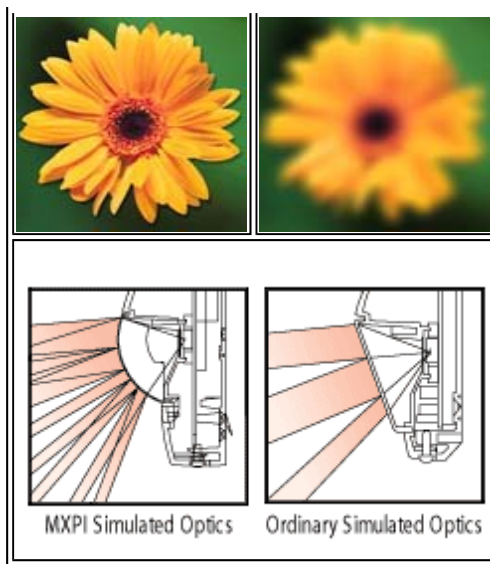
**CARACTERISTICAS** 

**● Lente Esférico**

Foco exacto en cada zona de detección

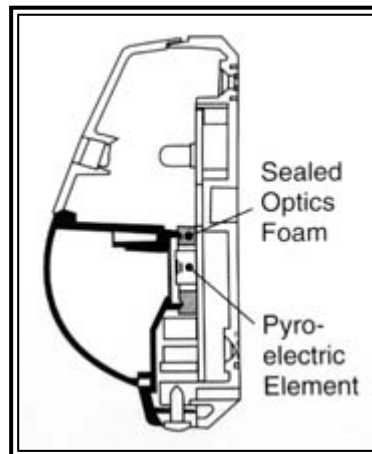


<b>Lente Esférico = Foco Exacto</b>	<b>Lente Plano = Foco Perjudicado</b>
---	---



● **Compartimiento sellado**

Protege el piro-elemento contra insectos domésticos.



**ESPECIFICACIONES**



MODELO	RX-40PI
Método de Detección	Pasivo Infrarrojo
Cobertura	12 X 12m – Angulo Abierto (85°)
Zonas de Detección	78 zonas
Altura de Montaje	1,5 ~ 2,4m
Sensibilidad	2° a 0,6m/seg.
Velocidad de Detección	0,3 ~ 1,5m/seg.
LED indicador de alarma	Seleccionar enciende/apaga
Período de Alarma	Aprox. 2,5 seg.
Salida de Alarma	NF, 28Vcc – 0,2A máx.
Contador de Pulsos	2 ó 4
Período de Ambientación	Aprox. 30 seg.
Alimentación	9,5 ~ 16Vcc
Consumo de Corriente	17mA (máx.) em 12Vcc
Peso	70g

Temperatura de Operación	-20° ~ +50°C
Humedad Ambiente	95% máx.
Interferencia de RF	Ninguna alarma hasta 20V/m

\* Especificaciones sujetas a alteraciones sin aviso previo

<b>DIMENSIONES</b>	
--------------------	---

